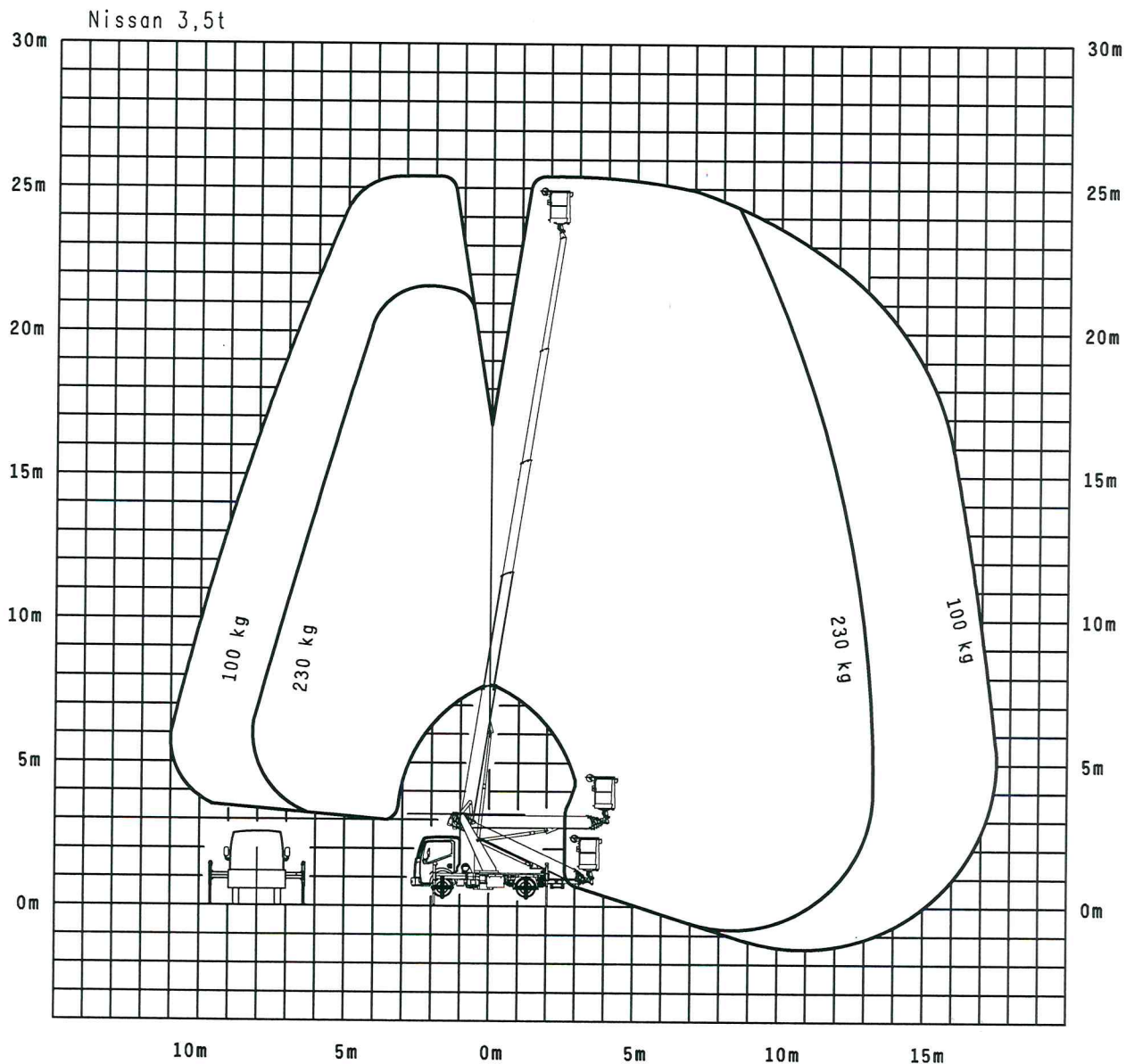


Arbeitsdiagramm P260B Facelift

PALFINGER



Fahrzeuggesamtmasse Nissan 3,5 t

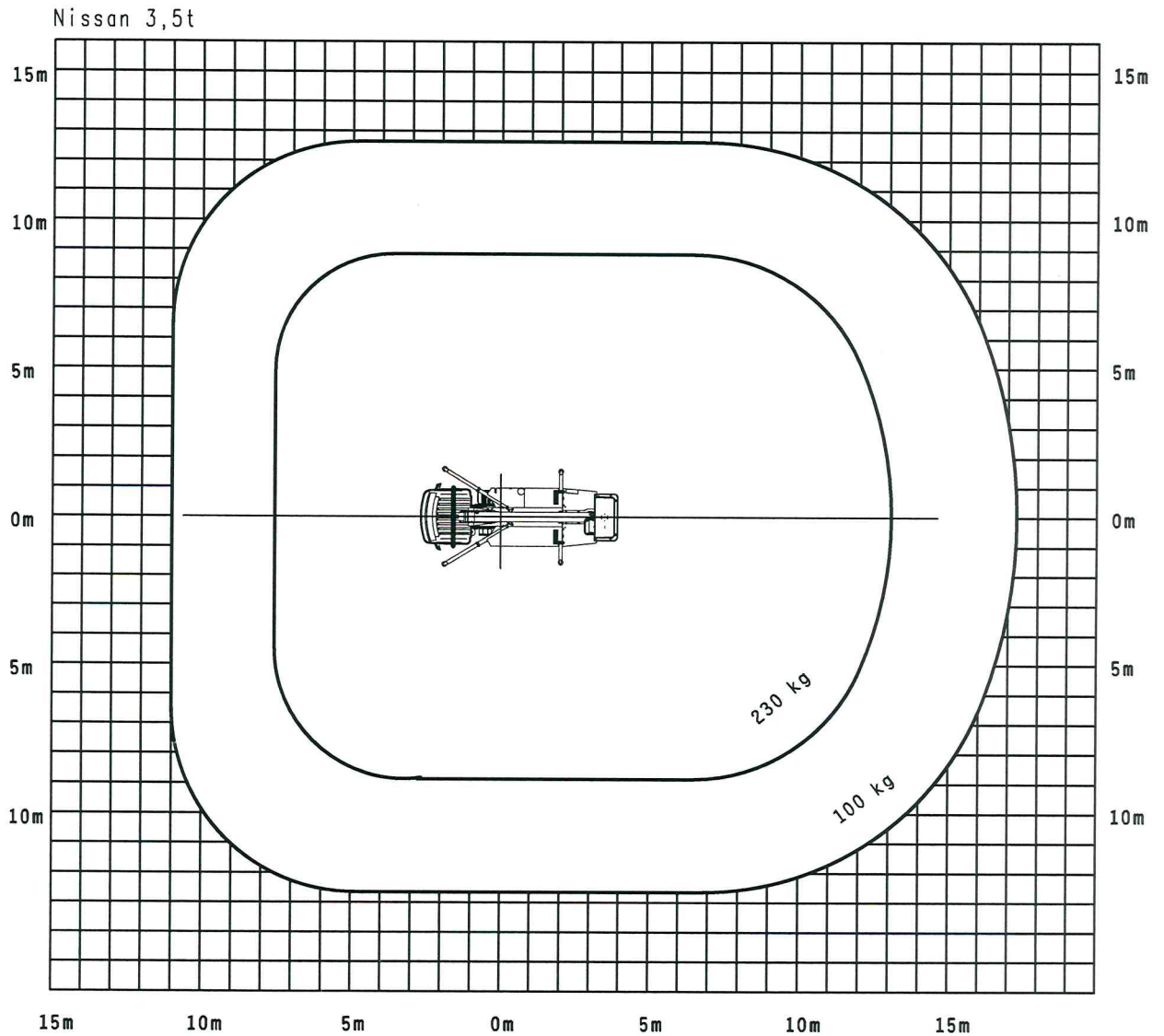
14.05.2012 / Sp1

Die Reichweiten sind ca.-Maße und sind abhängig vom Fahrgestell, Art der Abstützung und Zusatzausrüstung der Hubarbeitsbühne. Darstellung vom LKW und Gerät haben nur Symbolcharakter und lassen keine Rückschlüsse auf die techn. Ausführung zu.

Technische Änderungen vorbehalten!

Arbeitsdiagramm
P260B Faceift

PALFINGER



Fahrzeugesamtmasse Nissan 3,5 t

14.05.2012 / Sp1

Die Reichweiten sind ca.-Maße und sind abhängig vom Fahrgestell, Art der Abstützung und Zusatzausrüstung der Hubarbeitsbühne. Darstellung vom LKW und Gerät haben nur Symbolcharakter und lassen keine Rückschlüsse auf die techn. Ausführung zu.

Technische Änderungen vorbehalten!